

轴承座

d1 19.05-23.813mm-SNV052-L

参数信息:

型号 :

轴承 : SNV052-L

座轴承 : 2205-K-TVH-C3

紧定套 : H305X012

止动环2件 : FRM52/4.5

双唇密封圈 : DH505X012

带O形圈的迷宫密封圈 : TSV505X012

毛毡密封 : FSV505X012

V型圈 : DHV505X012

Taconite密封 : -

轴承盖 : DKV052

质量m kg : 1.3

尺寸 :

dmm : 19.05

dinch : 3/4

a : 165

g : 70

h : 75

b : 46

c : 19

D : 52

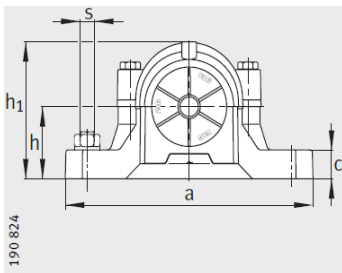
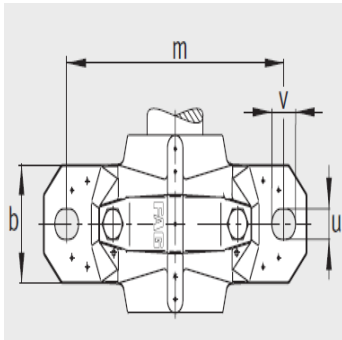
g : 83

g : 76

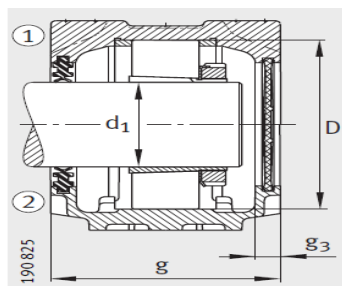
g : -

g : 10.5

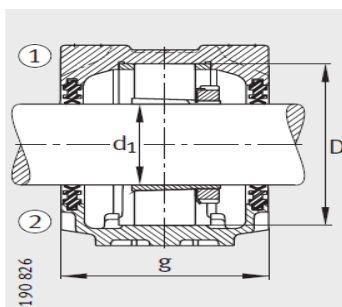
h : 40



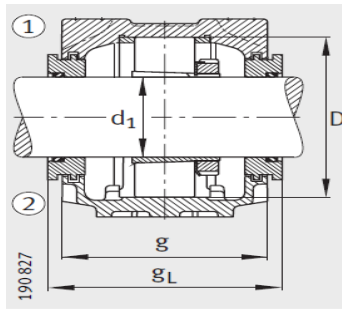
- ① 定位轴承
- ② 浮动轴承



双唇密封 DH
端盖 DKV

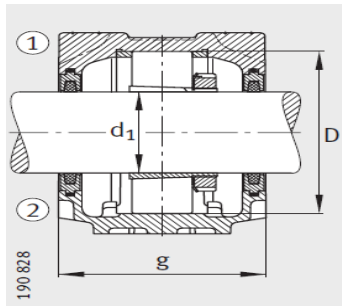


双唇密封 DH



迷宫密封 TSV

m :	130
u :	15
v :	20
smm :	M12
sinch :	1/2



毛毡密封 FSV

: