

轴承座

d1 80-82.55mm-SNV160-L

参数信息:

型号 :

轴承 : SNV160-L

座轴承 : 20218-K-MB-C3

紧定套 : H218X303

止动环2件 : FRM160/17.5

双唇密封圈 : DH518

带O形圈的迷宫密封圈 : TSV518X303

毛毡密封 : FSV518X303

V型圈 : DHV518X303

Taconite密封 : TCV518X303

轴承盖 : DKV160

质量m kg : 12.8

尺寸 :

dmm : 80.963

dinch : 3 3/16

a : 345

g : 145

h : 201

b : 100

c : 35

D : 160

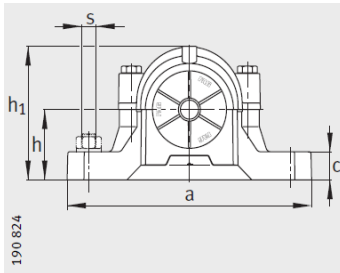
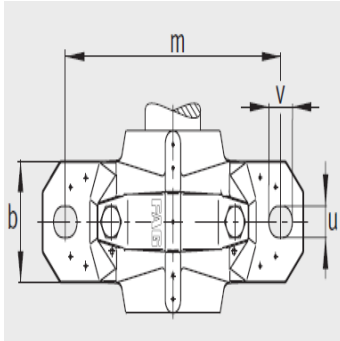
g : 160.3

g : 153

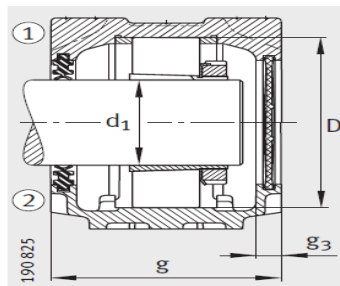
g : 186

g : 15

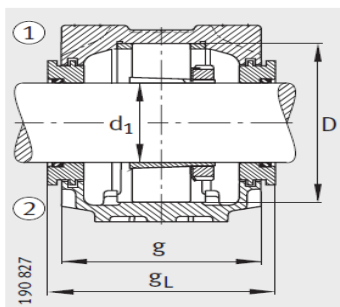
h : 100



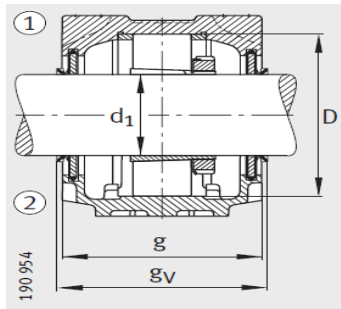
- ① 定位轴承
- ② 浮动轴承



双唇密封 DH  
端盖 DKV

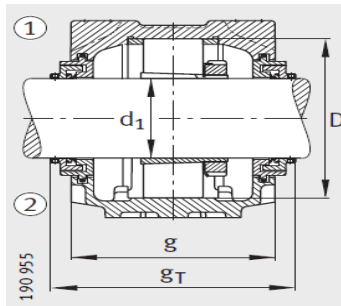


迷宫密封 TSV



V 型圈密封 DHV

m :	290
u :	22
v :	27
smm :	M20
sinch :	3/4



Taconite 密封 TCV

: